

HAYER & BOECKER



DIE DRAHTWEBER



HAYER EML 200 Premium

ANALYSENSIEBMASCHINE – TEST SIEVE SHAKER –

TAMISEUSE DE LABORATOIRE

BETRIEBSANLEITUNG – OPERATING INSTRUCTIONS –

NOTICE D'UTILISATION

Januar 2017 – January 2017 – Janvier 2017

Inhaltsverzeichnis - Index

Seite – Page – Page

Betriebsanleitung		2 - 13
<i>Operating Instructions</i>		<i>14 - 25</i>
<i>Mode d'emploi</i>		<i>26 - 37</i>
1.	Einleitung	3
2.	Transport	3
3.	Lieferumfang	4
3.1	Lieferumfang EML 200 Premium	4
3.1	Lieferumfang EML 200 Premium Remote	4
3.2	Spannsysteme	5
3.2.1	Classic	5
3.2.2	HAYER TwinNut	5
4.	Technische Daten EML 200 Premium	6
5.	Gerätebeschreibung EML 200 Premium	6
6.	Gerätebeschreibung EML 200 Premium Remote	7
7.	PC – Anschluss	7
8.	Bestimmungsgemäße Verwendung	8
9.	Montage	8
10.	Siebanalyse nach ISO 2591-1	9
10.1	Maximal erlaubte Partikelgröße für Analysensiebe	9
10.2	Empfohlenes Schüttvolumen für Analysensiebe mit Ø 200 mm	10
11.	Inbetriebnahme und Betrieb	10
12.	Gewährleistung	12
13.	Wartung und Reparatur	12
14.	Entsorgung der Altmaschine	12
15.	Ersatzteilliste	13
	Anhang: Konformitätserklärung, Tabelle lieferbare Analysensiebe und Zubehör	

1. Einleitung



Die Aufstellung und Inbetriebnahme der Maschine darf nur nach eingehendem Studium der nachstehenden Betriebsanleitung erfolgen.

Die Betriebsanleitung enthält wichtige Hinweise, die Maschine sicher, sachgerecht und wirtschaftlich zu betreiben. Ihre Beachtung hilft Gefahren zu vermeiden, Reparaturarbeiten und Ausfallzeiten zu vermindern und die Zuverlässigkeit und Lebensdauer der Maschine zu erhöhen.

Die allgemeinen Sicherheits- und Unfallverhütungsvorschriften, sowie die Schutzempfehlungen der Fachverbände und Berufsgenossenschaften, die je nach Land und / oder Fachverband verschieden sein können, müssen bei Betrieb dieser Maschine unbedingt eingehalten werden.

Alle Sicherheitshinweise dieser Betriebsanleitung sind zu beachten!

Die Betriebsanleitung muss ständig am Einsatzort der Maschine verfügbar sein.

Die Bauart der Maschine gewährleistet bei bestimmungsgemäßer Verwendung ein Betreiben und Warten ohne Personengefährdung.



Schäden, die durch Nichtbeachtung der Betriebsanleitung entstanden sind, unterliegen nicht der Gewährleistungspflicht.

Alle Abbildungen und Zeichnungen in dieser Betriebsanleitung dienen zur allgemeinen Veranschaulichung. Sie sind für die Konstruktion in den Einzelheiten nicht maßgebend. Die technischen Angaben und Abmessungen sind unverbindlich, Ansprüche können nicht abgeleitet werden.

Technische Änderungen durch Weiterentwicklung der in dieser Betriebsanleitung behandelten Maschine behalten wir uns vor, ohne diese Anleitung zu ändern.

Alle Rechte an dieser Betriebsanleitung, an den beigelegten Zeichnungen und anderen Unterlagen, sowie jede Verfügungsbefugnis, wie Kopier- und Weitergaberecht, liegen bei HAVER & BOECKER, auch für den Fall von Schutzrechtsanmeldungen.

2. Transport

Die HAVER Analysensiebmaschine EML 200 Premium wird mit Ausnahme der Führungsstangen komplett montiert geliefert.

Sie ist, wenn nicht anders vereinbart, nach den Verpackungsrichtlinien HPE, die vom Bundesverband Holzmittel, Paletten, Exportverpackungen e.V. und vom Verein Deutscher Maschinenbauanstalten festgelegt wurden, verpackt.



Die z. Zt. geltenden nationalen und internationalen Unfallverhütungsvorschriften müssen eingehalten werden.

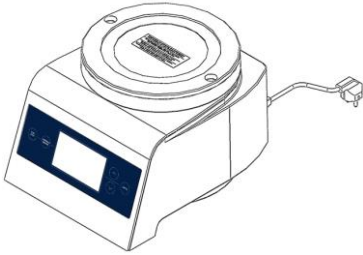
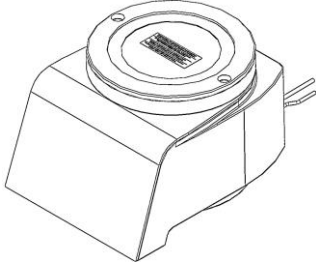
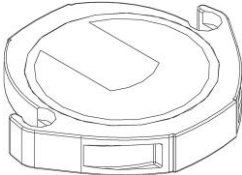
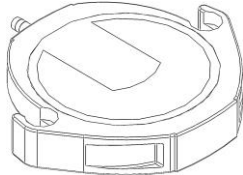
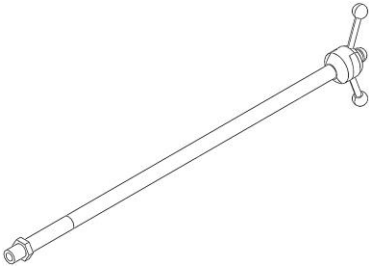
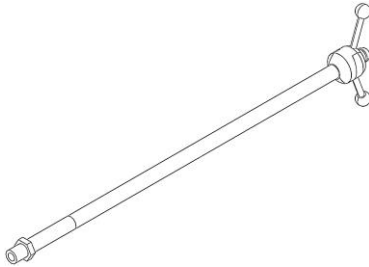
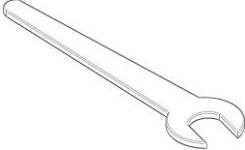
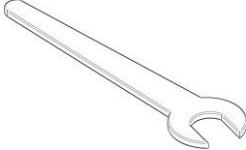
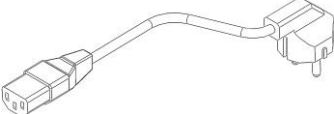
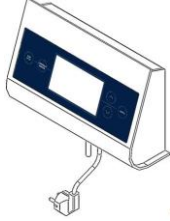
Schäden durch unsachgemäßen Transport berechtigen zu keinerlei Ersatz oder Garantieansprüchen.

Warnung

Unsachgemäßes Heben kann zu Körpverletzung oder Sachschäden führen. Die Maschine ist nur mit der geeigneten Ausrüstung und unter Einsatz entsprechend qualifizierten Personals zu heben!

3. Lieferumfang

3.1. Lieferumfang EML 200 Premium / Premium Remote

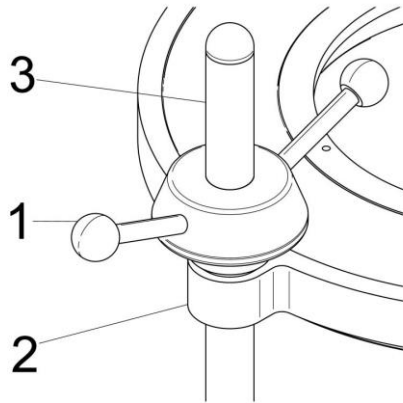
EML 200 Premium	EML 200 Premium Remote
 <p data-bbox="389 571 654 600">Antrieb EML Premium</p>	 <p data-bbox="1013 571 1380 600">Antrieb EML Premium Remote</p>
 <p data-bbox="335 817 718 846">Maschinendeckel mit Schauglas</p>	 <p data-bbox="981 817 1420 878">Maschinendeckel mit Schauglas und Vollkegeldüse</p>
 <p data-bbox="284 1205 769 1261">1 Paar Führungsstangen mit Spann- und Kontermuttern</p>	 <p data-bbox="957 1205 1442 1261">1 Paar Führungsstangen mit Spann- und Kontermuttern</p>
 <p data-bbox="215 1460 837 1518">1 Maulschlüssel SW 27 DIN 894 WGB zum Befestigen der Führungsstangen</p>	 <p data-bbox="885 1460 1508 1518">1 Maulschlüssel SW 27 DIN 894 WGB zum Befestigen der Führungsstangen</p>
 <p data-bbox="231 1803 821 1863">1 Anschlusskabel, 1,50 m lang mit EURO-Stecker und Gerätestecker</p>	 <p data-bbox="941 1803 1460 1892">Separates Steuergerät mit Anschlusskabel, EURO-Stecker und Wandhalterung, 3 lfd. m PVC-Wasserschlauch</p>



Nur die mit der Siebmaschine gelieferte Steuerung an den Antrieb anschliessen!

3.2. Spannsysteme (je nach Ausführung)

3.2.1. Classic



1. Spannmutter mit Griffstangen
2. Siebdeckel
3. Führungsstange

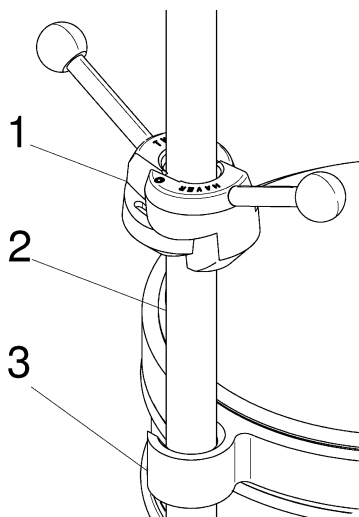
Höhenverstellung:

Durch Drehen der Spannmutter bewegt sich diese auf der Führungsstange auf und ab.

Spannen:

Siebdeckel aufsetzen und beide Muttern **gleichzeitig** festschrauben.

3.2.2. HAVER TwinNut



1. Spannmutter HAVER TwinNut
2. Führungsstange
3. Siebdeckel

Höhenverstellung:

Die Mutternhälften auseinander ziehen, die Mutter bis zum Siebdeckel auf die Führungsstange schieben, anschließend die Mutter wieder schließen.

Spannen:

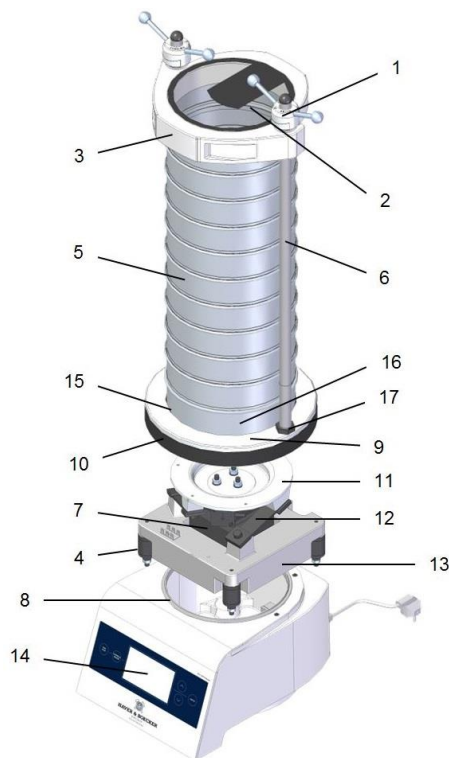
Beide HAVER TwinNut-Muttern **gleichzeitig** festschrauben.

4. Technische Daten für die EML 200 Premium

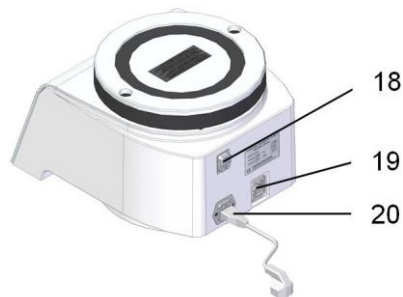
Elektromagnetisch angetriebene Analysensiebmaschine mit dreidimensionaler Siebbewegung

Betriebsspannung:	110 V – 230 V
Frequenz:	50 Hz - 60 Hz
Nennleistung:	ca. 490 VA bei voller Last
Regelung:	vollelektronisch
Gewicht:	38 kg, ohne Analysensiebe
max. Siebturmgewicht:	8,7 kg
Abmessung:	385 x 295 x 880 mm (Tiefe x Breite x Höhe)
Schallemission:	Die von der Maschine verursachte arbeitsplatzbezogene Schallemission wurde mittels einer vergleichenden Geräuschmessung gemäß DIN EN ISO 9614-2: 1996-12 und DIN EN ISO 11203: 2010-01 festgestellt. Der A-bewertete äquivalente Dauerschallpegel beträgt: $L_{pAeq} \leq 70$ dB(A). Die Geräuschentwicklung ist stark abhängig vom zu siebenden Material. Die Schallemission kann mit unserem Haver Schalldämmschrank reduziert werden.

5. Gerätebeschreibung EML 200 Premium



1. Spannmutter mit Griffstangen
2. Sichtscheibe
3. Maschinendeckel
4. Gummipuffer
5. Analysensiebsatz
6. Führungsstange
7. Schwingmagnet mit Anker
8. Gummiprofil
9. Untersatzabdeckung
10. Untersatz
11. Schwingteller
12. Blattfeder
13. Grundplatte
14. Frontplatte mit Steuerung
15. Gummiringe
16. Siebpfanne
17. Kontermutter

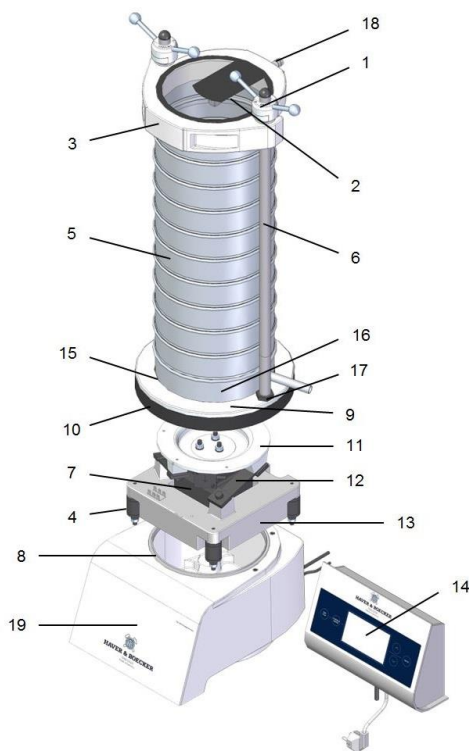


18. Netzschalter
19. Ethernet-Anschluss
20. Gerätesteckeranschluss



Die Maschine EML 200 Premium darf nicht in Feuchträumen eingesetzt werden! Für die Nassabsiebung muss die EML 200 Premium Remote mit separatem Steuergerät verwendet werden!

6. Gerätebeschreibung EML 200 Premium Remote



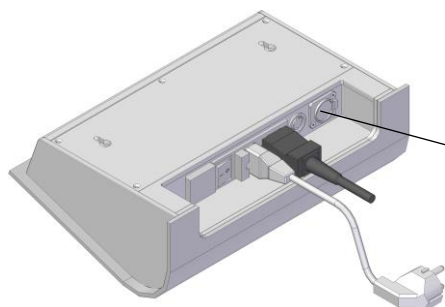
1. Spannmutter mit Griffstangen
2. Sichtscheibe
3. Maschinendeckel
4. Gummipuffer
5. Analysensiebsatz
6. Führungsstange
7. Schwingmagnet mit Anker
8. Gummiprofil
9. Untersatzabdeckung
10. Untersatz
11. Schwingteller
12. Blattfeder
13. Grundplatte
14. Separates Steuergerät
15. Gummiringe
16. Siebpfanne mit Auslauf
17. Kontermutter
18. Vollkegeldüse
19. Deckelblech

Die EML 200 Premium Remote kann auch zur Trockensiebung angewendet werden. Der Maschinendeckel mit Vollkegeldüse kann ebenfalls zur Trockensiebung verwendet werden oder gegen einen Maschinendeckel ohne Düse getauscht werden. Wir empfehlen die Siebpfanne mit Auslaufstutzen (16) durch eine Siebpfanne ohne Stutzen zu tauschen.

7. PC – Anschluss

Zur Übergabe und Übernahme von Daten kann die EML 200 an einen Personal Computer angeschlossen werden. Dies geschieht über den Ethernet - Anschluss mit einem nicht zum Lieferumfang gehörenden Ethernet - Kabel. Die IP-Adresse des PC's ist unter Einstellungen einzugeben.

Der Anschluss befindet sich bei der EML 200 Premium auf der Rückseite des Antriebes und bei der EML 200 Premium Remote an dem externen Steuergerät. Damit ist eine Kommunikation zur Auswertung der Analyse mit unserer HAVER Auswertungssoftware oder jedem anderen Labor-Informations- und Management-System (LIMS) möglich.



Ethernet - Anschluss an der Unterseite des externen Steuergerätes

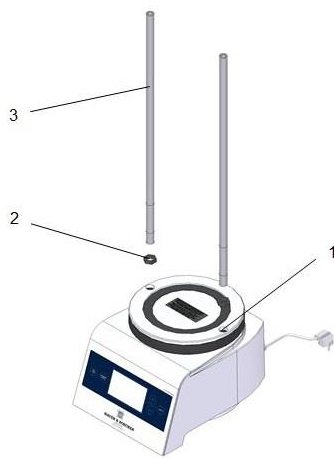
8. Bestimmungsgemäße Verwendung

CE Die Maschine ist nach dem Stand der Technik und den anerkannten sicherheitstechnischen Regeln gebaut. Dennoch können bei Ihrer Verwendung Gefahren für den Benutzer oder Dritte bzw. Beeinträchtigungen der Maschine und anderer Sachwerte entstehen.

Die Maschine nur in technisch einwandfreiem Zustand sowie bestimmungsgemäß, sicherheits- und gefahrenbewusst unter Beachtung der Betriebsanleitung benutzen. Insbesondere Störungen, welche die Sicherheit beeinträchtigen können, umgehend beseitigen lassen!

Die Maschine ist ausschließlich für die Siebung kornförmiger Güter zur Ermittlung der Kornverteilung bestimmt. Eine andere oder darüber hinausgehende Benutzung gilt als nicht bestimmungsgemäß. Für hieraus resultierende Schäden haftet der Hersteller/Lieferer nicht. Das Risiko trägt allein der Anwender.

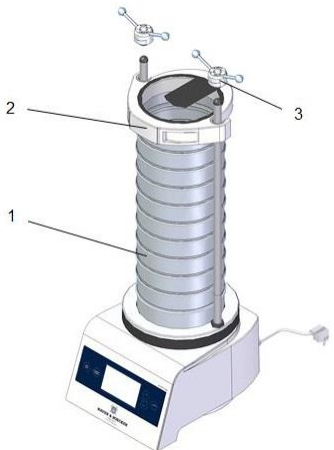
9. Montage



1. Den Antrieb auf **einen stabilen, vibrationsfreien Tisch** stellen. **Keine Gummiunterlage verwenden!**
2. Führungsstangen (3) in die Bohrungen des Schwingtellers (1) schrauben und Kontermuttern (2) mit dem Schlüssel fest anziehen.



Mindestens drei Testsiebe (Höhe 50 mm) und eine Siebpfanne nötig bei Verwendung von 660 mm Führungsstangen



EML 200 Premium

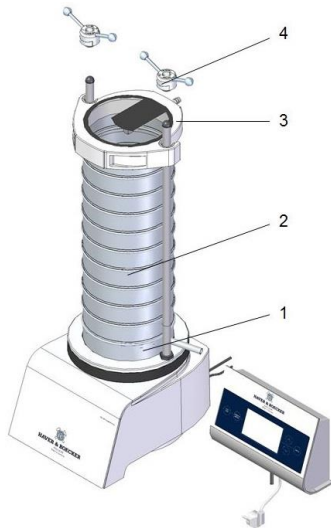
1. Analysensiebsatz (1) aufsetzen und Siebgut in das oberste Analysensieb einfüllen.
2. Maschinendeckel (2) aufsetzen und mit beiden Muttern (3) **gleichmäßig** festschrauben.



Bitte Punkt 10 - Siebanalyse nach ISO 2591-1 beachten!



Netzkabel anschließen, auf die Netzspannung achten!



EML 200 Premium Remote

1. Siebpfanne mit Auslaufstutzen (1), Analysensiebsatz (2) aufsetzen und Siebgut in das oberste Analysensieb einfüllen.
2. Maschinendeckel (3) aufsetzen und mit beiden Muttern (4) **gleichmäßig** festschrauben.
3. PVC-Wasserschlauch auf die Vollkegeldüse schieben und Ablaufschlauch an dem Auslauf der Siebpfanne anbringen.
Wandhalterung anbringen und separates Steuergerät
4. befestigen.



Bitte Punkt 10 - Siebanalyse nach ISO 2591-1 beachten!



Netzkabel anschließen, **auf die Netzspannung achten!**



Nur die mit der Siebmaschine gelieferte Steuerung an den Antrieb anschließen!

10. Siebanalyse nach ISO 2591-1

Bei der Siebanalyse wird eine bestimmte Menge des zu untersuchenden Gutes durch ein oder mehrere Analysensiebe in Fraktionen getrennt. Die Problematik der Siebanalyse liegt im Ermitteln der Trenngrenze des durch das Sieben ausgeführten Trennvorgangs. Es ist deshalb zu empfehlen, die analytische Trenngrenze zu ermitteln.

Genaue Hinweise über die Siebanalyse sind in dem Normblatt

- **DIN 66 165, Teil 1 Grundlagen - Ausgabe 1987 und**
- **DIN 66 165, Teil 2 Durchführung - Ausgabe 1987**

enthalten. Die Normblätter können vom Beuth-Verlag, Berlin bezogen werden.

10.1. Maximal erlaubte Partikelgröße für Analysensiebe

Um Beschädigungen des Siebbodens zu vermeiden, sollte die Abmessung der Partikel in einer Charge $10w^{0,7}$ mm nicht überschreiten (**w** ist die Maschenweite in mm)

Beispiel	
Nennmaschenweite, w in mm	maximale Partikelgröße in mm (ca.)
0,045	1
0,25	4
1	10
4	25

10.2. Empfohlenes Schüttvolumen für Analysensiebe mit \varnothing 200 mm

1	2	3
Nennmaschenweite w	Schüttvolumen	
μm	Aufgabevolumen ca. in cm^3	max. Siebrückstand ca. in cm^3
25	22	11
32	26	13
45	30	15
63	35	17
90	42	21
125	50	25
180	60	30
250	70	35
355	80	40
500	100	50
710	120	60
mm		
1	140	70
1,4	160	80
2	200	100
2,8	240	120
4	350	175
5,6	400	200
8	500	250
11,2	800	400
16	1000	500
22,4	1600	800

11. Inbetriebnahme und Betrieb



Für alle Einstellungen stehen die Auswahltasten zur Verfügung. Der durch diese angewählte Punkt ist fett dargestellt. Mit der Taste „Enter“ gelangt man in die Untermenüs zum Ändern der aktiven Werte. Anschließend wird der einzustellende Sollwert mit der **unteren Taste abfallend** und mit der **oberen Taste aufsteigend** eingestellt. Hält man eine der Tasten länger gedrückt, erfolgt ein Schnelldurchlauf der Zahlen.

Maschine einschalten

Maschine mit dem **Hauptschalter** (befindet sich an der Unterseite des separaten Steuergerätes bzw. auf der Rückseite der Maschine) einschalten.

Run / Stop

Mit dieser Taste wird die Maschine gestartet, die verbleibende Siebzeit ist am Bildschirm ablesbar. Während des Siebvorgangs sind die Auswahl Tasten gesperrt. Nach einem Stop sind diese wieder frei bedienbar.

Continue / Weiter

Mit dieser Taste wird ein mit „Stop“ beendeter Siebvorgang weitergeführt (ist nur mit einer zuvor eingestellten Siebzeit nutzbar). Außerdem kann mit dieser Taste in den Auswahlmenüs ein Schritt zurück gesprungen werden.

Programmparameter auswählen

Mit den Auswahl Tasten können alle Programmparameter angewählt und verändert werden. Folgende Programmparameter können gewählt werden:

Amplitude

Der Amplitudensollwert lässt sich in 0,1 mm Schritten bis auf 3,0 mm einstellen. Nach dem Start wird während der Siebung der gemessene Amplitudenwert am Bildschirm angezeigt.

Zeit

Die Siebzeit wird in Minuten eingestellt und hat einen maximalen Wert von 99 Minuten. Nach dem Start wird die noch verbleibende Siebzeit angezeigt und heruntergezählt. Ist der Sollwert in der Anzeige abgelaufen, wird der Siebvorgang beendet. Gibt man keine Siebzeit (Sollwert 00) ein, so läuft die Maschine ohne Zeitbegrenzung.

Intervall

Die Intervallzeit wird in Sekunden eingestellt. Anzeige 00 = Dauerbetrieb ohne Unterbrechung. Anzeige 01 - 99 = Siebzeit in Sekunden, Unterbrechung 1 Sekunde. Nach dem Start wird die noch verbleibende Intervallzeit angezeigt.

Programme

Mit diesem Parameter können 49 Sollwerte (Zeit, Intervall, Amplitude) stromausfallsicher gespeichert, aufgerufen und gelöscht werden.

Speichern

Die Sollwerte sind bereits vorher eingegeben. Jetzt den Speicherplatz (01 - 49) auswählen und die Taste „Enter“ drücken, Werte sind gespeichert.

Aufrufen

Mit den Auswahl Tasten den gewünschten Speicherplatz wählen. Nach Betätigung der Taste „Enter“ kann der Siebvorgang durchgeführt werden.

Löschen

Speicherplatz, welcher gelöscht werden soll, mit den Auswahl Tasten wählen, „Enter“ drücken.

Einstellungen

Sprache

Die gewünschte Sprache mit den Auswahl Tasten wählen und mit der Taste „Enter“ bestätigen.

Startkonfiguration

Mit diesem Parameter kann ausgewählt werden, ob die Maschine mit genullten Werten oder mit der letzten Einstellung gestartet wird. Mit den Auswahl Tasten wählen und mit der Taste „Enter“ bestätigen.

Trocknungsmodus

In diesem Modus kann die Unterbrechungszeit zwischen den Intervallen (siehe „Intervall“) eingestellt werden, wenn man z.B. einen Trockner an der Maschine installieren möchte. Mit den Auswahl Tasten kann die entsprechende Unterbrechungszeit eingestellt und mit der Taste „Enter“ bestätigt werden.

IP-Adresse

Zur Übergabe und Übernahme von Daten kann die EML 200 an einen Personal Computer angeschlossen werden. Dies geschieht über den Ethernet - Anschluss mit einem nicht zum Lieferumfang gehörenden Ethernet - Kabel. Hierfür wird hier die IP-Adresse des PC's eingegeben.

12. Gewährleistung

Jedes Gerät wird von uns vor der Auslieferung auf alle Funktionen geprüft und eingestellt.

Die Gewährleistung beträgt **24 Monate**.

Analysensiebe sind von einer Gewährleistung ausgenommen!

Wir haften nur für Mängel, die auf Fabrikations- oder Materialfehlern beruhen. Die Gewährleistung bezieht sich nicht auf Transportschäden. Reparaturen, die sich infolge unsachgemäßer Behandlung oder aus betriebsbedingtem Verschleiß ergeben, sind von der Gewährleistung ausgeschlossen. Der Gewährleistungsanspruch erlischt, wenn Veränderungen, unsachgemäße Instandsetzungen oder sonstige Eingriffe vorgenommen werden.

13. Wartung und Reparatur



Bitte beachten Sie, dass HAVER-Analysensiebmaschinen grundsätzlich nur durch Elektrofachkräfte repariert, gewartet und geprüft werden dürfen - entsprechend den nationalen Vorschriften (z.B. nach VBG 4), da durch unsachgemäße Reparaturen erhebliche Gefährdungen für den Benutzer entstehen können.

Wenn ein Teil der Maschine und Ihrer zugehörigen Ausrüstung ausgewechselt oder geändert wird, muss dieser Teil nach EN 60 204-1 erneut geprüft werden!

Wir empfehlen, bei einer auftretenden Störung der HAVER-Analysensiebmaschine unseren Service anzusprechen:

HAVER & BOECKER
PARTIKELMESSTECHNIK

Ennigerloher Straße 64
59302 OELDE, Deutschland
Telefon: 02522-30363 (INLAND)
+49-2522-30330 (EXPORT)
Telefax: +49-2522-30404
E-Mail: PA@haverboecker.com



Die HAVER-Analysensiebmaschine EML 200 Premium sollte spätestens alle 2 Jahre in unserem Werk überprüft und gewartet werden !

14. Entsorgung der Altmaschine

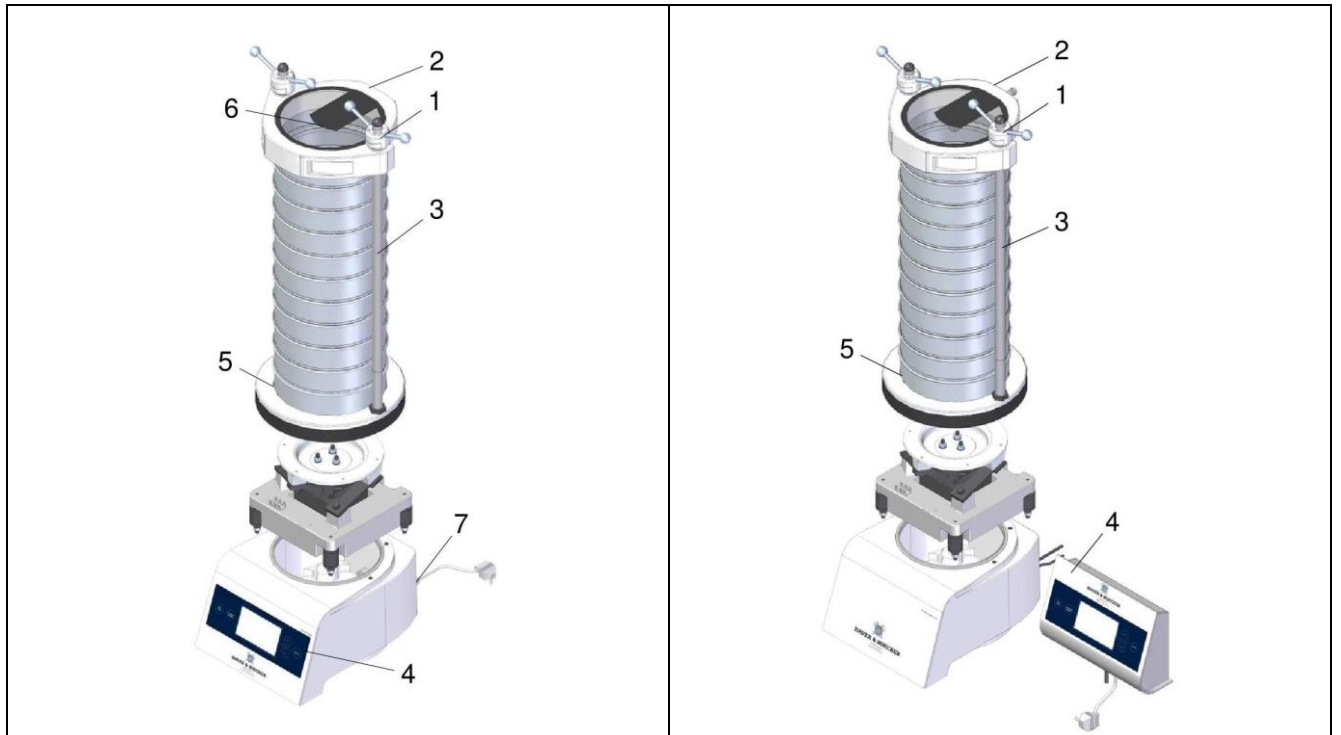


Elektrische und elektronische Altmaschinen enthalten recyclingfähige Materialien, aber auch nicht wieder verwertbare Stoffe, welche der Umwelt schaden können. Geben Sie die Altmaschinen deshalb nicht in den Restmüll. Nutzen Sie stattdessen unser Rücknahmeangebot. Wir nehmen unsere gereinigte Altmaschine, frei Haus angeliefert, kostenlos zurück.

15. Ersatzteilliste

EML 200 Premium

EML 200 Premium Remote



Pos.- Nr.	Anzahl	Beschreibung	Artikel Nr.
1	2	Spannmuttern mit Griffstangen	560074
	2	Spannmuttern Haver TwinNut	560210
2	1	Maschinendeckel mit Plexiglasscheibe (trocken)	560272
	1	Maschinendeckel mit Plexiglasscheibe und Vollkegeldüse (nass)	560273
3	2	Führungsstangen, Spannsystem Classic / TwinNut, 660 mm lang	560204
4	1	Separates Steuergerät	auf Anfrage
	1	Interne Steuerung	auf Anfrage
5	1	Gummiring für Untersatz Ø 204 / Ø 160	00560441
6	1	Vollkegeldüse	00560278
7	1	Hauptschalter	560295
8	1	Wassersteckdose mit Stecktülle und Schellen (ohne Abbildung)	560030
9	1	PVC-Schlauch ½", 3 m (ohne Abbildung)	560054
10	1	Feinsicherung, 20x5 mm, 3,15 Ampere MT 250 V (ohne Abbildung)	560296

Index

	Page	
1.	Introduction	15
2.	Transport	15
3.	Quantity delivered	16
3.1	Quantity delivered EML 200 Premium	16
3.1	Quantity delivered EML 200 Premium Remote	16
3.2	Clamping Systems	17
3.2.1	Classic	17
3.2.2	HAYER TwinNut	17
4.	Technical data EML 200 Premium	18
5.	Description EML 200 Premium	18
6.	Description EML 200 Premium Remote	19
7.	PC – Connection	19
8.	Application references	20
9.	Assembly	20
10.	Test sieving according to ISO 2591-1	21
10.1	Largest particle to be permitted on a test sieve	21
10.2	Recommended bulk volume for test sieves with \varnothing 200 mm	22
11.	Starting and operating	22
12.	Guarantee	24
13.	Maintenance and repair	24
14.	Disposal of used machine	24
15.	List of spare parts	25
	Annex: EC-Attestation of conformity, Table of test sieves and accessories	

1. Introduction



Only install and start the test sieve shaker after having read the following operating instructions.

The operating instructions give important information about the secure, appropriate and economic operation of the test sieve shaker. They should be respected in order to avoid any dangers as well as to maximize the reliability and durability of the machine.

The safety instructions and regulations of prevention of accidents, as well as the different protective recommendations of the technical associations and employer's liability insurance associations, have to be strictly observed when using the machine.

All safety instructions within these operating instructions have to be followed!

Always keep the operating instructions with the machine.

If used properly, the construction of the machine guarantees that it runs and can be operated without any risk to persons.



The guarantee does not apply to damages caused by improper use due to a non-respect of the operating instructions.

All pictures and drawings in these operating instructions are general illustrations. They do not reflect the construction in detail.

The technical data and dimensions are without obligation, claims cannot be derived.

We reserve technical changes of the machine described below, without changing the operating instructions.

All rights on these operating instructions, the added drawings and other documents remain to HAVER & BOECKER. So are the rights on disposition, copying and passing on, including trademark registering.

2. Transport

The HAVER-Test Sieve Shaker EML 200 Premium is delivered completely assembled, except the guide rods.

If not otherwise agreed, it is packed according to the packing directives „HPE“, as defined by „Bundesverband Holzmittel, Paletten, Exportverpackungen e.V.“ (the national association of wooden instruments, pallets, export packaging) and „Verein Deutscher Maschinenbauanstalten“ (the society of German engineering shops)



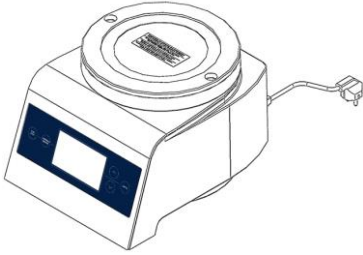
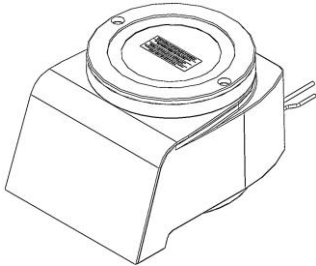
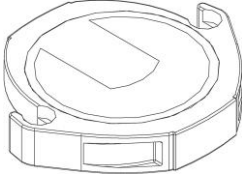
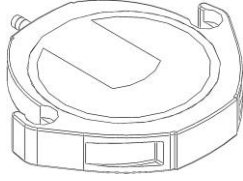
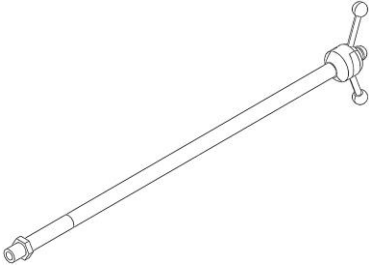
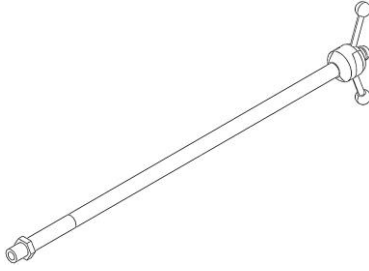
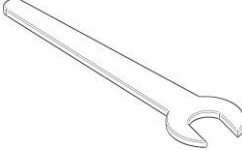
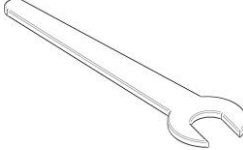
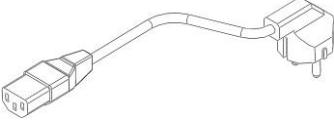
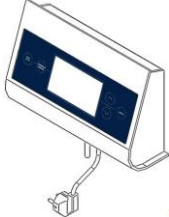
Observe the current valid national and international directives for accident prevention. Damage caused by improper transport will invalidate any guarantee or replacement.

Warning

Improper lifting may cause bodily harm or material damage. Only lift the machine with the suitable equipment and by qualified persons!

3. Quantity delivered

3.1. Quantity delivered EML 200 Premium / Premium Remote

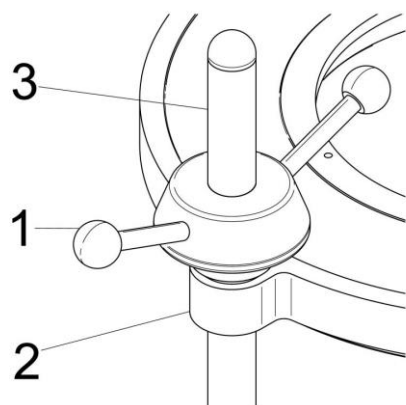
EML 200 Premium	EML 200 Premium Remote
 <p data-bbox="347 593 699 622">Basic machine EML Premium</p>	 <p data-bbox="970 593 1423 622">Basic machine EML Premium Remote</p>
 <p data-bbox="367 840 683 869">cover with inspection glass</p>	 <p data-bbox="917 840 1476 869">cover with inspection glass and full cone nozzle</p>
 <p data-bbox="255 1227 798 1283">1 pair of guide rods, nuts with handlebars and counter nuts</p>	 <p data-bbox="928 1227 1471 1283">1 pair of guide rods, nuts with handlebars and counter nuts</p>
 <p data-bbox="215 1482 841 1512">1 spanner SW 27 DIN 894 WGB to fix the guide rods</p>	 <p data-bbox="888 1482 1516 1512">1 spanner SW 27 DIN 894 WGB to fix the guide rods</p>
 <p data-bbox="220 1796 837 1852">1 connection cable, 1,5 m long, with EURO-plug and appliance plug</p>	 <p data-bbox="877 1796 1524 1888">Separate control gear with special plug type, holding device with plugs and screws for wall fixing and 3 lin.m PVC-water hose</p>



Only connect the control gear delivered with the test sieve shaker to the drive!

3.2. Clamping systems (according to model)

3.2.1. Classic



1. Nut with handlebars
2. Sieve cover
3. Guide rod

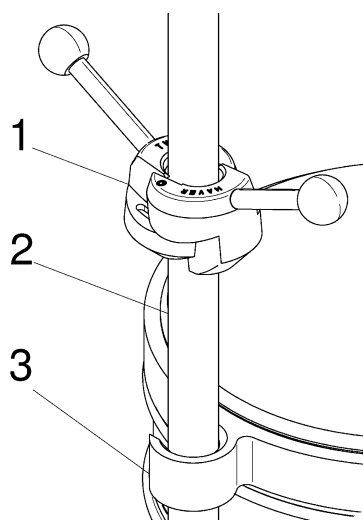
Elevation adjustment:

By turning the nut it moves up and down the guide rod.

Tensioning:

The sieve cover has to be installed and both nuts must be screwed down **simultaneously**.

3.2.2. HAVER TwinNut



1. Nut HAVER TwinNut
2. Guide rod
3. Sieve cover

Elevation adjustment:

Pull apart the two parts of the nut and slip it on the guide rod up to the sieve cover. Reclose it.

Tensioning:

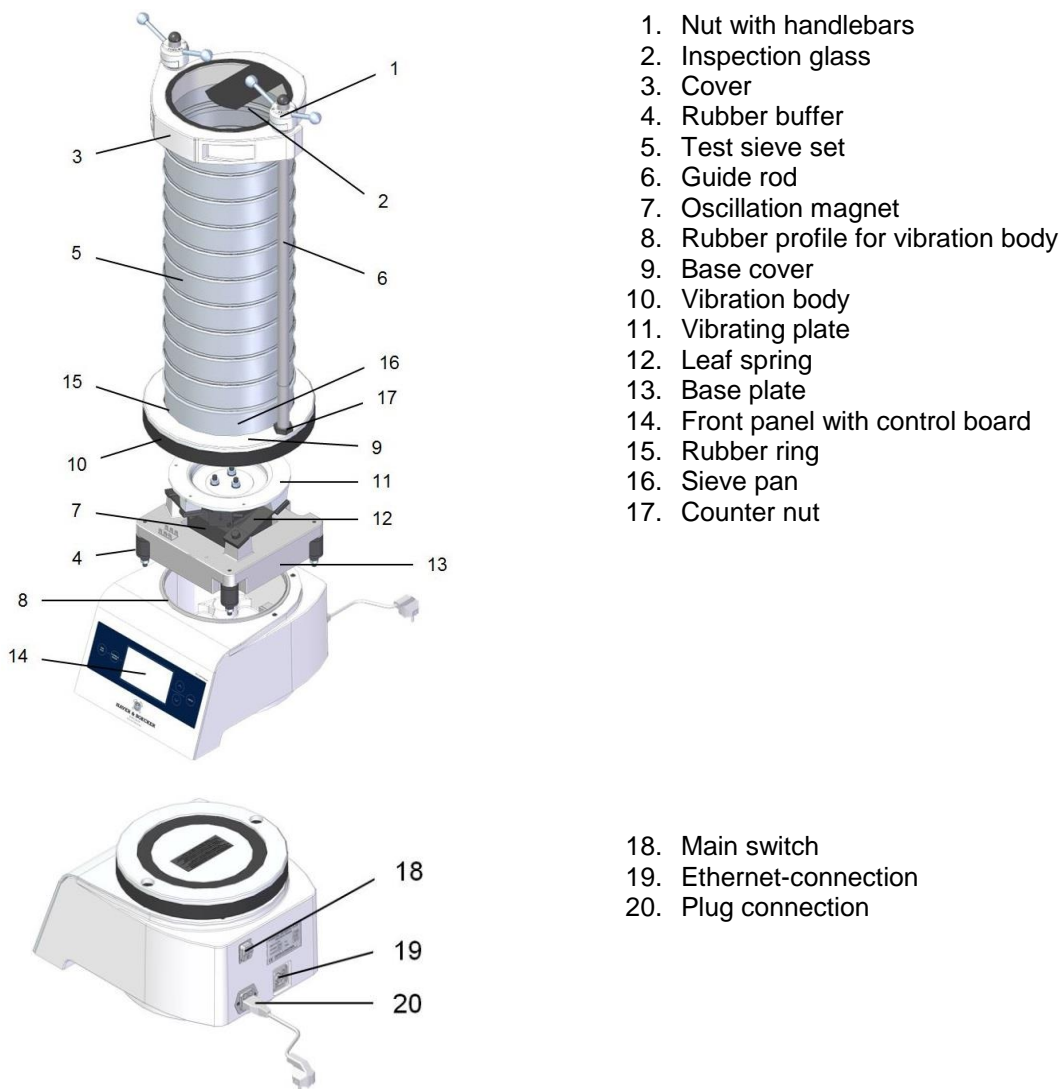
Tighten the two HAVER TwinNuts **simultaneously**.

4. Technical data for the EML 200 Premium

Test sieve shaker with electromagnetic drive and three-dimensional sieving action for dry and wet sieving.

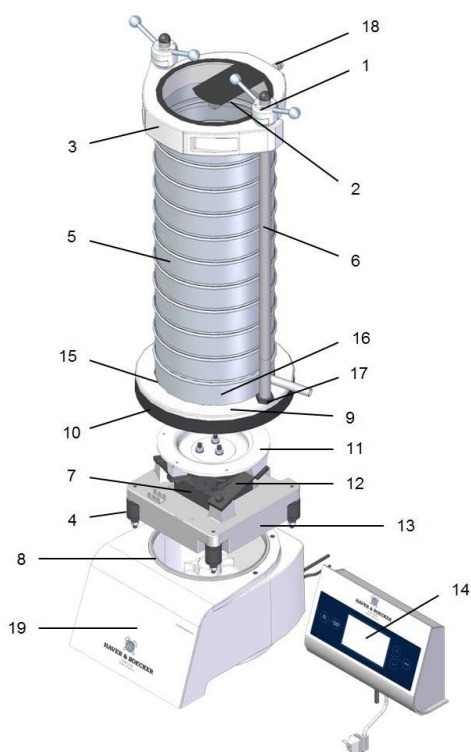
Operation voltage:	110V - 230V
Frequency:	50 Hertz - 60 Hertz
Power consumption:	approx. 490 Volt-ampere with full charge
Control:	all-electronic
Weight:	38 kg, without test sieves
max. weight of full sieve tower:	8,7 kg
Dimensions:	385 x 295 x 880 mm (Depth x Width x Height)
Emitted sound:	The emitted sound of the machine in action has been determined with a comparative sound measurement according to DIN EN ISO 9614-2: 1996-12 and DIN EN ISO 11203: 2010-01. The equivalent continuous sound level A is: $L_{pAeq} \leq 70$ (dB). The noise level depends on the material to be sieved. The intensity of sound can be reduced when using HAVER Sound absorbing Cupboards.

5. Description EML 200 Premium



Never use the EML 200 Premium in damp rooms! Use instead the EML 200 Premium Remote for wet sieving, with separate control gear!

6. Description EML 200 Premium Remote



1. Nut with handlebars
2. Inspection glass
3. Cover
4. Rubber buffer
5. Test sieve set
6. Guide rod
7. Oscillation magnet
8. Rubber profile for vibration body
9. Base cover
10. Vibration body
11. Vibrating plate
12. Leaf spring
13. Base plate
14. Separate control unit
15. Rubber ring
16. Sieve pan with outlet
17. Counter nut
18. Full cone nozzle
19. Cover sheet

The EML 200 Premium Remote is also suitable for dry-sieving.

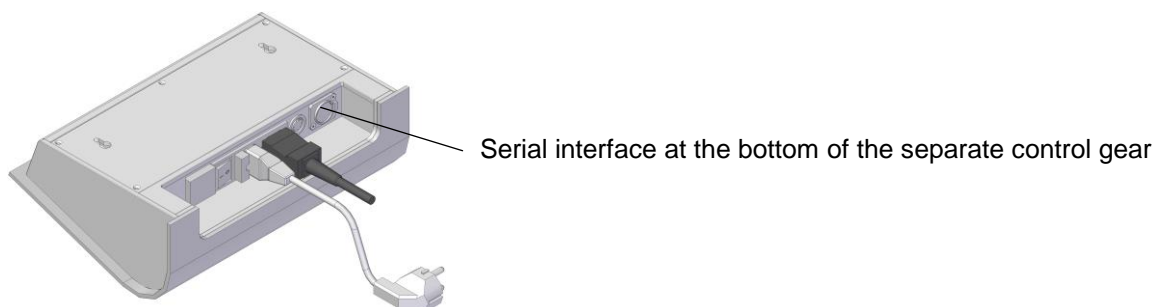
The cover with full cone nozzle may be used as well for wet as for dry sieving – or it can be changed against a cover without nozzle. We recommend to change the sieve pan with discharge nozzle (16) against a sieve pan for dry sieving.

7. PC – Connection

For data transfer the EML 200 can be connected with a personal computer by its serial interface. An Ethernet cable is not included in delivery. Insert the IP-address under „settings“.

The serial interface of the EML 200 Premium is located at the backside of the drive. The serial interface of the EML 200 Premium Remote is located at the separate control gear.

This enables the communication to report the analysis with the Haver software analysis or any other laboratory information and management system (LIMS).



8. Application references

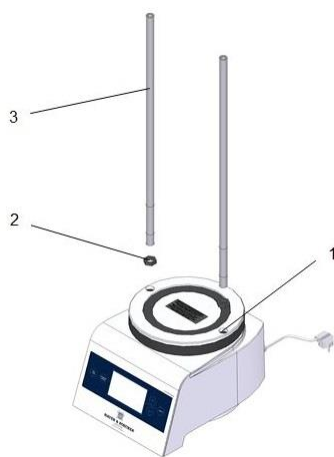


The machine has been constructed according to the actual technical standards and the recognized safety specifications. Although, there might be dangers for the user or third persons or impairments of the machine and other goods.

Only use the machine in perfect technical constitution. Follow the operating instructions conscious of safety and danger. Repair defects at once by authorized and qualified persons!

The machine has exclusively been developed for grain sieving to determine particle distribution. Any other or further application is not as agreed upon. The manufacturer/supplier will assume no responsibility for damages as a result of improper use. The risk is on the user's side.

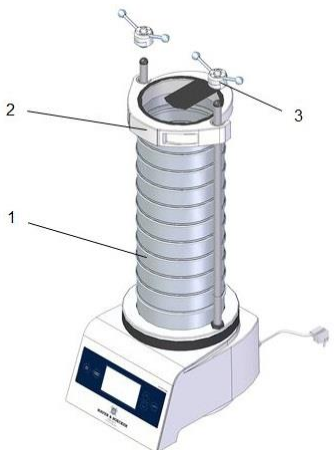
9. Assembly



1. Put the machine on a **stable, vibration free table. Do not use a rubber support!**
2. Screw the guide rods (3) into the drilled holes of the vibration plate (1) and drive in the counter nuts (2) by the key.



Minimum of three test sieves (height 50 mm) and one sieve pan is necessary when using guide rods with lengths of 660 mm



EML 200 Premium

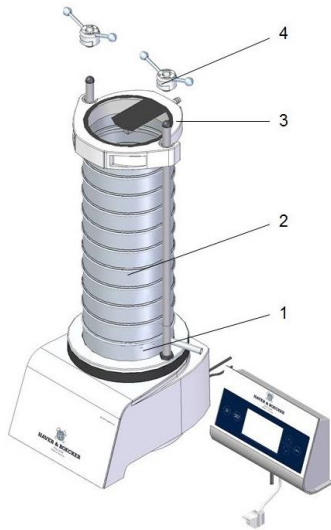
1. Put on the test sieve set (1) and fill the sieving material in the upper test sieve.
2. Put on the cover (2) and fix it **evenly** with the two tension nuts (3).



Please notice item 10, Test sieving according to ISO 2591-1!



Connect the mains plug, pay attention to the power supply!



EML 200 Premium Remote

1. Put on the sieve pan with outlet (1), the test sieve set (2) and fill the sieving material in the upper test sieve.
2. Put on the cover (3) and fix it **evenly** with the two tension nuts (4).
3. Slip the PVC- water hose over the wide spreading spray diffuser and connect the discharge hose to the outlet of the sieve pan.
4. Fix the holding device and the separate control gear to the wall.



Please notice item 10, Test sieving according to ISO 2591-1!



Connect the mains plug, **pay attention to the power supply!**



Only connect the control gear delivered with the test sieve shaker to the drive!

10. Test Sieving according to ISO 2591-1

During the sieve analysis, a certain quantity of the test product is divided into fractions by one or several test sieves. The difficulty of the sieve analysis is to determine the separation limit of the separation procedure which is carried out by sieving. It is therefore recommended to determine the analytical separation limit.

Details of the basic principals for sieve analysis are included in the standard sheets.

- **DIN 66 165, part 1 - Basic standard - edition 1987**
- **DIN 66 165, part 2 - Execution - edition 1987**

These sheets are available at the Beuth-Verlag, Berlin.

10.1. Largest particle to be permitted on a test sieve

To avoid damage to the test sieve, the size of the largest particle in the charge should not exceed $10w^{0.7}$ mm, where **w** is the nominal aperture width in mm.

Example	
Nominal aperture size, w in mm	Size of largest particle, apx. in mm
0.045	1
0.25	4
1	10
4	25

10.2. Recommended bulk volume for test sieves with Ø 200 mm

1	2	3
Nominal aperture width, w	Bulk volume of material	
µm	Volume of charge apx. in cm ³	Max. volume of residue apx. in cm ³
25	22	11
32	26	13
45	30	15
63	35	17
90	42	21
125	50	25
180	60	30
250	70	35
355	80	40
500	100	50
710	120	60
mm		
1	140	70
1.4	160	80
2	200	100
2.8	240	120
4	350	175
5.6	400	200
8	500	250
11.2	800	400
16	1000	500
22.4	1600	800

11. Starting and operating



There are entry keys for all functions. The selected function is displayed in bold. Submenus to change the active values figure by selecting the "Enter" key. For selecting the preset value use the **key above to ascend** and the **key below to descend**. With a long press on one of the keys there is a quick scroll of the numbers.

Starting the machine

Switch on the machine with the main switch (on the bottom of the separate control gear or on the backside of the machine).

Run / Stop

This key starts the machine. The remaining sieving time appears in the indication field. During the test sieving process the insert keys for the set points are blocked. After a stop, they can be operated again.

Continue / Weiter

By pressing this key a finished sieving action by „Stop“ can be continued (only if the sieving time has been preset). Moreover you can return one step in the selection menu.

Selecting the program parameters

All different program parameters can be selected and changed by the selection keys. The following program parameters can be displayed:

Amplitude

The preset value for the amplitude can be fed by steps of 0.1 mm to 3.0 mm. After the start, the indication field of actual values shows the value of the amplitude measured during the test sieving.

Time

The sieving time is preset in minutes, 99 minutes maximum. After the start the preset time is displayed and runs backwards. Once the preset time has run down, the test sieving is finished. Without feeding the sieving time (set point 00) the machine operates continuously.

Interval

The interval time is preset in seconds. Indication 00 = permanent use without interruption. Indication 01 – 99 = Sieving time in seconds, interruption 1 second. After the start the indication field shows the remaining interval time.

Program

With this parameter 49 set values can be stored in non-volatile memories (time, interval, amplitude), activated and deleted.

Store

The preset values have already been entered. Now insert the memory space (01 – 49) in the indication field of time (flashes) and press the key „Enter“. The values are stored.

Activate

Select the desired memory space by the keys. After pressing the key „Enter“ the test sieving starts.

Delete

Select the memory space to be deleted by the keys and press “Enter”.

Settings

Language

Select the desired language by the keys and confirm by pressing the key „Enter“.

Start configuration

These parameters are used to select whether the machine is started with values set to 0 or with the last values. Select with the keys and confirm by pressing the key “Enter”.

Drying mode

This mode is for setting the interruption between intervals (see „Interval“) if a drying unit is installed e.f. the interruption time can be preset by the keys and confirmed by pressing “Enter”.

12. Guarantee

All functions of the sieving machine are checked and adjusted before its delivery.

The machine guarantee is for **24 months**.

Test sieves are excluded from guarantee!

We are only liable for defects resulting from flaws or faults in material. The guarantee does not apply to damages caused by transport. Repairs resulting by improper handling or wear due to operation are excluded from guarantee. The guarantee is void, if interventions such as variations or improper repairs are effected which are outside our control.

13. Maintenance and repair



Please note that HAVER Test Sieve Shakers only should be repaired, serviced and checked by authorized electro-experts following the national standards (e.f. according to VBG 4). Improper repairs may result in considerable dangers for the user.

If a part of the machine and its equipment is changed or replaced, this part has to be checked again according to EN 60 204-1!

In any case of failure we recommend to contact our service:

HAVER & BOECKER
PARTICLE SIZE ANALYSIS

Ennigerloher Straße 64
59302 OELDE, Germany
Phone: 02522-30363 (GERMANY)
+49-2522-30330 (ABROAD)
Fax: +49-2522-30404
E-Mail: PA@haverboecker.com



The HAVER-Test Sieve Shaker EML 200 Premium should be checked and serviced at least every 2 years at our works!

14. Disposal of used machine

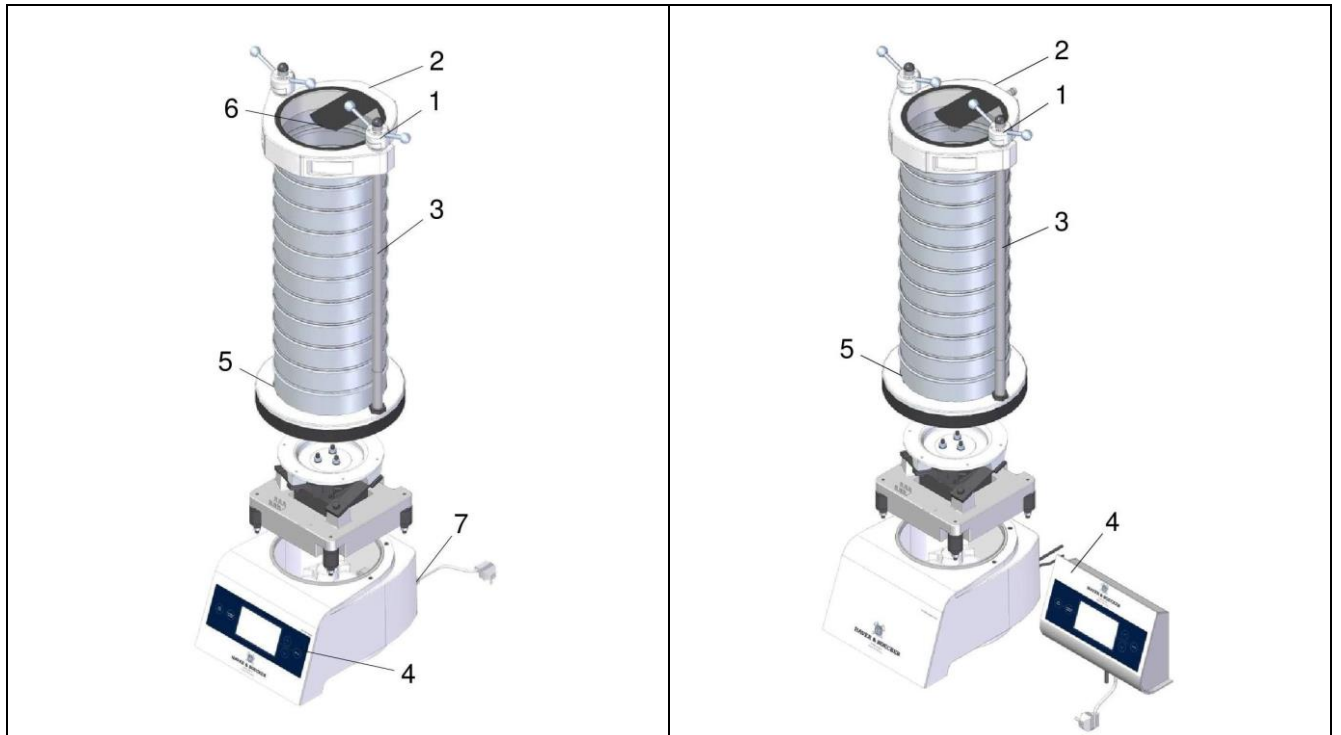


Used electric and electronic machines contain materials that can be recycled, but also materials that cannot be used again and may cause environmental harm. Do not dispose the used machine with the residual waste, but benefit from our offer to take our used machine back at no charge. It has to be clean and can be delivered carriage free.

15. List of spare parts

EML 200 Premium

EML 200 Premium Remote



Pos.- No.	Quantity	Description	Article No.
1	2	Nuts with handlebars	560074
	2	Nuts HAVER TwinNut	560210
2	1	Cover with inspection glass (dry)	560272
	1	Cover with inspection glass and full cone nozzle (wet)	560273
3	2	Guide rods, clamping system Classic / TwinNut, 660 mm long	560204
4	1	Separate control unit	on demand
	1	Front panel with control board	on demand
5	1	Rubber ring for vibration body $\varnothing 204 / \varnothing 160$	560441
6	1	Full cone nozzle	560278
7	1	Main switch	560295
8	1	Water socket with plug and clamps (not shown in the drawing)	560030
9	1	PVC hose $\frac{1}{2}$ ", 3m (not shown in the drawing)	560054
10	1	Precision fuse, 20x5 mm, 3.15 Ampere MT (not shown in the drawing)	560296

Table des matières

		Page
1.	Introduction	27
2.	Transport	27
3.	Étendue de fourniture	28
3.1	Étendue de fourniture EML 200 Premium	28
3.1	Étendue de fourniture EML 200 Premium Remote	28
3.2	Systèmes de tension	29
3.2.1	Classic	29
3.2.2	HAYER TwinNut	29
4.	Données techniques pour EML 200 Premium	30
5.	Description de l'appareil EML 200 Premium	30
6.	Description de l'appareil EML 200 Premium Remote	31
7.	Connexion avec un ordinateur	31
8.	Utilisation prescrite	32
9.	Montage	32
10.	Tamisage suivant ISO 2591-1	33
10.1	Taille maximale des particules autorisée pour tamis de contrôle	33
10.2	Volume de chargement recommandé pour tamis de contrôle de Ø 200 mm	34
11.	Mise en route et fonctionnement	34
12.	Garantie	36
13.	Maintenance et réparation	36
14.	Traitement de la machine usée	36
15.	Liste de pièces de rechange	37
	Annexe: CE-Attestation de conformité, tableau de l'étendue de fourniture pour tamis de contrôle et accessoires	

1. Introduction



L'installation et la mise en route de l'appareil ne doivent être effectuées qu'après avoir pris connaissance des instructions ci-après.

Ces instructions comportent des indications très importantes quant à la manipulation de l'appareil qui doit s'opérer en toute sécurité, de façon appropriée et rationnelle. Ceci dans le but d'éviter tout danger éventuel, de réduire les travaux et temps de réparation et d'augmenter ainsi la fiabilité et la durée de vie de l'appareil.

Les prescriptions générales de sécurité et de prévention des accidents ainsi que les consignes de protection, qui peuvent être différentes suivant les pays ou les différentes corporations, doivent être suivies strictement.

Il faut tenir compte de toutes les consignes de sécurité mentionnées dans cette notice d'utilisation!

Celle-ci doit toujours être disponible sur le lieu d'utilisation de l'appareil.

La construction de l'appareil permet une utilisation et un entretien sans aucun risque, si les instructions sont observées.



Les dommages qui résulteraient d'une non-application de ces instructions ne seraient pas couverts par la garantie.

Toutes les figures et plans inclus dans cette notice servent uniquement d'illustration et ne font pas autorité pour la construction dans ses détails.

Les données techniques et les dimensions mentionnées sont sans engagement et ne peuvent donner lieu à aucune réclamation.

Nous nous réservons le droit d'apporter des modifications techniques sur l'appareil, sans modifier la notice.

Tous droits sont réservés à HAVER & BOECKER sur ce mode d'emploi, sur les plans joints et autres documents, ainsi que le droit d'en disposer, tel que droit de copie ou diffusion, mais également dans le cas de brevets déposés.

2. Transport

La tamiseuse HAVER EML 200 Premium est fournie entièrement montée, à l'exception des tiges de guidage. Sauf d'accord particulier, il est emballé suivant les directives "HPE", établies par la corporation fédérale "Bundesverband Holzmittel, Paletten, Exportverpackungen e.V." et par l'association "Verein Deutscher Maschinenbauanstalten".



Les prescriptions nationales et internationales actuelles de prévention des accidents doivent être suivies.

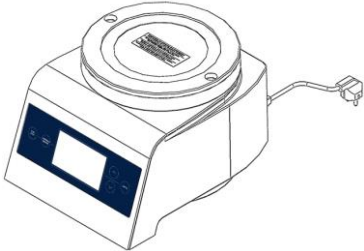
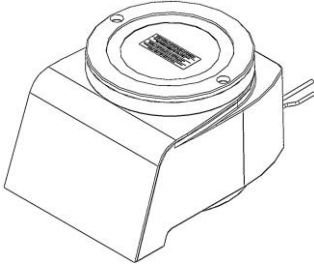
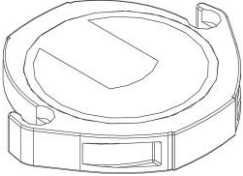
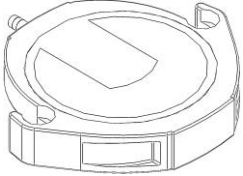
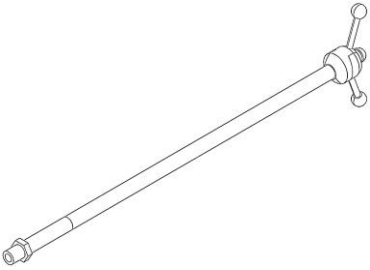
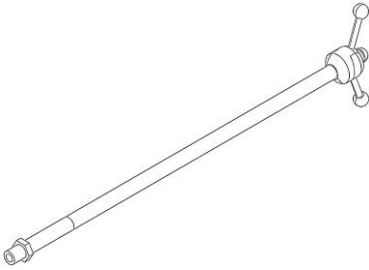
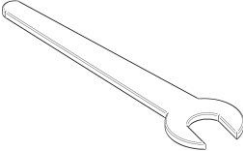
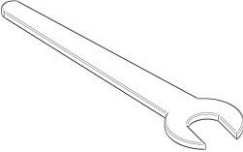
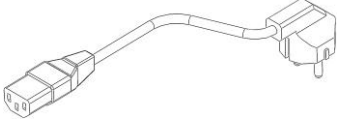

Les dommages dûs au transport sont exclus de la garantie et ne donnent pas lieu au remplacement de la marchandise.

Attention

Soulever l'appareil correctement afin d'éviter des dommages ou de porter préjudice aux biens. Seul le personnel qualifié peut procéder au déplacement de la machine.

3. Étendue de fourniture

3.1. Étendue de fourniture EML 200 Premium / Premium Remote

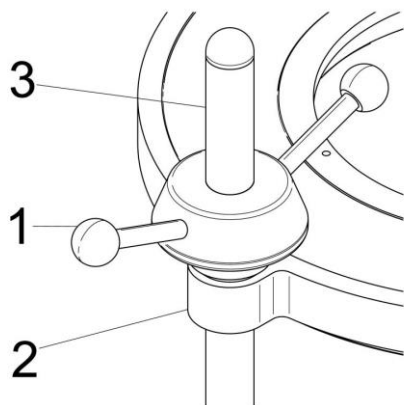
EML 200 Premium	EML 200 Premium Remote
 <p>appareil de base EML Premium</p>	 <p>appareil de base EML Premium Remote</p>
 <p>couvercle avec verre indicateur</p>	 <p>couvercle avec verre indicateur et buse à jet conique</p>
 <p>1 paire de tiges de guidage avec vis de serrage et contre-écrous</p>	 <p>1 paire de tiges de guidage avec vis de serrage et contre-écrous</p>
 <p>1 clé à fourche SW 27 DIN 894 WGB pour fixer les tiges de guidage</p>	 <p>1 clé à fourche SW 27 DIN 894 WGB pour fixer les tiges de guidage</p>
 <p>1 câble souple de 1,5 m de long, avec connecteur EURO et fiche</p>	 <p>organe de commande séparé avec connection spéciale, fixation murale avec chevilles et écrous ; tuyau d'eau renforcé en PVC 3 m de long</p>



Raccorder uniquement la commande délivrée avec la tamiseuse de laboratoire à l'entraînement !

3.2. Systèmes de tension (selon l'exécution)

3.2.1. Classic



1. écrou avec 2 manches
2. couvercle
3. tige de guidage

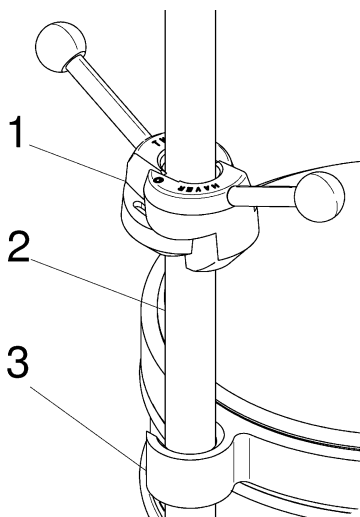
Déplacement en hauteur:

En tournant l'écrou celui-ci bouge sur la tige de guidage en montant et en descendant.

Tension:

Mettre le couvercle et visser les deux écrous moletés **simultanément**.

3.2.2. HAVER TwinNut



1. écrou HAVER TwinNut
2. tige de guidage
3. couvercle

Déplacement en hauteur:

Tirer les deux parties de l'écrou, la glisser sur la tige de guidage en haut jusqu'au couvercle et la refermer.

Tension:

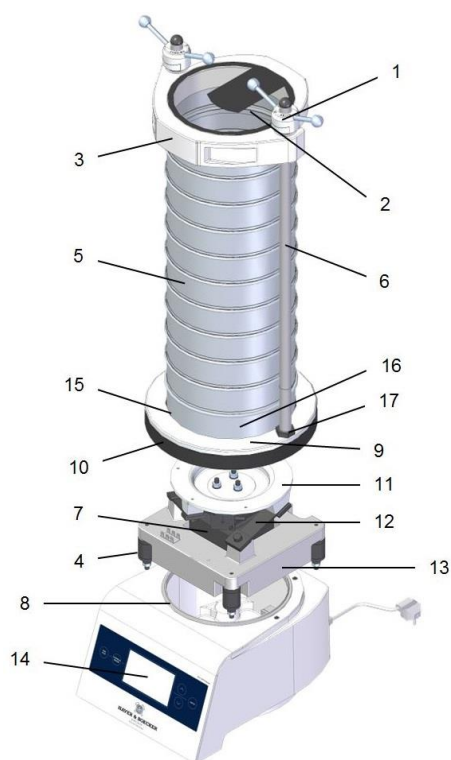
Visser les deux HAVER TwinNuts **simultanément**.

4. Données techniques de la tamiseuse EML 200 Premium

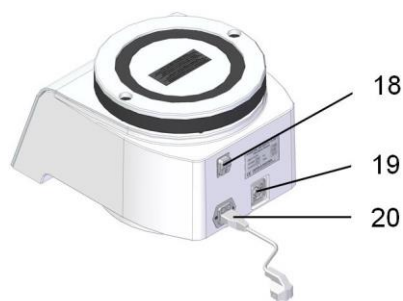
Tamiseuse de laboratoire avec entraînement électromagnétique, mouvements oscillatoires à trois dimensions.

tension du réseau:	110V - 230V
fréquence:	50 Hertz - 60 Hertz
puissance:	env. 490 VA à pleine charge
réglage:	entièrement électronique
poids:	38 kg, sans les tamis
poids max. de la colonne de tamis:	8,7 kg
dimensions:	385 x 295 x 880 mm (Profondeur x Largeur x Hauteur)
niveau sonore:	Le niveau sonore de la machine a été déterminé par un essai comparé (mesure DIN EN ISO 9614-2: 1996-12 et DIN EN ISO 11203: 2010-01). Le niveau sonore permanent équivalent A est $L_{pAeq} \leq 70$ (dB). Le niveau de bruit dépend du matériel à tamiser. Il peut être réduit en utilisant notre armoire d'insonorisation.

5. Description de la tamiseuse EML 200 Premium



1. Écrou avec 2 manches
2. Verre indicateur
3. Couvercle
4. Amortisseur
5. Colonne de tamis
6. Tige de guidage
7. Aimant oscillant
8. Profilé en caoutchouc
9. Couverture du bâti
10. Corps vibrant
11. Plateau oscillant
12. Ressort à lames
13. Plaque de base
14. Plaque frontale de commande
15. Butoirs en caoutchouc
16. Fond récepteur
17. Contre écrou

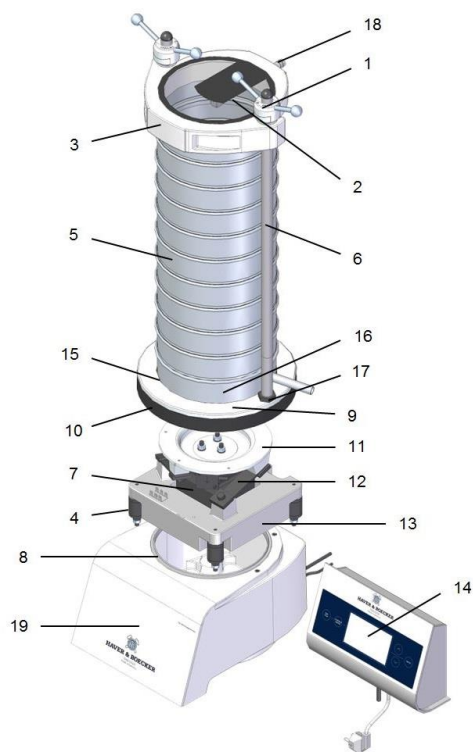


18. Commutateur principal
19. Connexion Ethernet
20. Panneau de connexion



La tamiseuse EML 200 Premium n'est pas conçue pour une utilisation dans des locaux humides! Pour le tamisage humide, il faut utiliser la tamiseuse EML 200 Premium Remote avec organe de commande séparé!

6. Description de la tamiseuse EML 200 Premium Remote

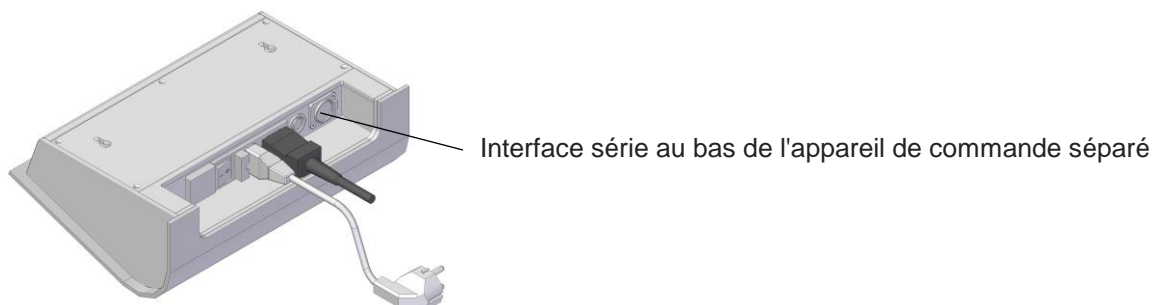


1. Écrou avec 2 manches
2. Verre indicateur
3. Couvercle
4. Amortisseur
5. Colonne de tamis
6. Tige de guidage
7. Aimant oscillant
8. Profilé en caoutchouc
9. Couverture du bâti
10. Corps vibrant
11. Plateau oscillant
12. Ressort à lames
13. Plaque de base
14. Organe de commande séparé
15. Butoirs en caoutchouc
16. Fond récepteur avec goulotte d'évacuation
17. Contre écrou
18. Buse à jet conique
19. Tôle de couverture

La tamiseuse EML 200 Premium Remote peut être utilisée aussi pour un tamisage à sec. Le couvercle avec buse à jet conique convient aussi bien pour un tamisage humide que pour un tamisage à sec. On peut aussi le remplacer par un couvercle sans buse à jet conique. Nous recommandons de remplacer le fond récepteur avec goulotte d'évacuation (16) par un fond récepteur pour tamisage à sec.

7. Connexion avec un ordinateur

Pour le transfert de données la tamiseuse EML 200 peut être raccordée par son interface série avec un ordinateur. Un câble Ethernet ne fait pas partie de la quantité livrée. Saisir l'adresse IP sous "paramètres". L'interface série de la tamiseuse EML 200 Premium pour tamisage sec se trouve à l'envers de la commande. L'interface série de la tamiseuse EML 200 Premium pour tamisage humide se trouve à l'appareil de commande séparé. Une communication de la mise en valeur des résultats de l'analyse par le logiciel d'analyse HAVER ou tout autre système d'information laboratoire et de gestion (LIMS) devient possible.



8. Utilisation prescrite

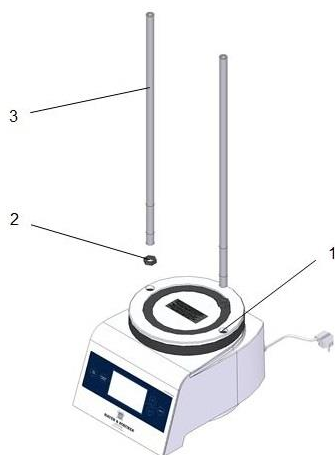


La machine a été conçue suivant le niveau technique et les règles de sécurité actuels. Cependant, des dangers peuvent exister pour l'utilisateur ou pour un tiers.

La machine doit être maintenue en état et utilisée suivant les instructions de sécurité figurant dans la notice. On doit faire remédier aussitôt à tout incident qui pourrait entraîner une certaine insécurité!

La machine est destinée au tamisage de produits en forme de grains pour déterminer la répartition granulométrique. Une autre utilisation ne serait pas conforme. Le fabricant ou le fournisseur ne serait donc pas dans ce cas responsable des dommages qui pourraient en résulter. Seul l'utilisateur en supporterait le risque.

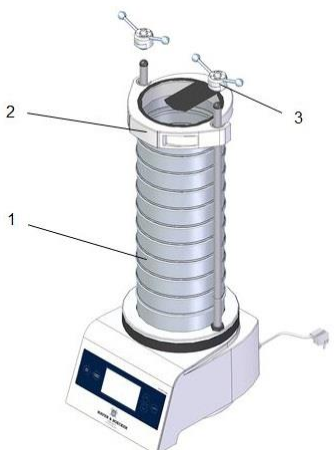
9. Montage



1. Poser l'appareil EML 200 sur un **plancher solide dépourvu de vibration. Ne pas utiliser de support en caoutchouc!**
2. Visser les tiges de guidage (3) avec les rondelles plates dans les perçages du plateau vibrant (1) et serrer les contre-écrous (2) avec la clé.



Avec les tiges de guidage de 660 mm de long il faut utiliser au moins trois tamis de contrôle (hauteur utile = 50 mm) plus un réceptacle.



EML 200 Premium

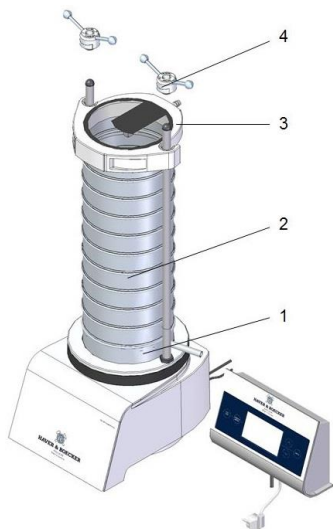
1. Installer la colonne de tamis (1) et verser le produit à tamiser dans le premier tamis.
2. Installer le couvercle (2) et fixer **uniformément** avec les deux écrous (3).



Se reporter au paragraphe 10, analyse granulométrique suivant ISO 2591-1!



Raccorder au réseau, s'assurer de la tension du réseau!



EML 200 Premium Remote

1. Installer la colonne de tamis (2), le fond récepteur avec goutte d'évacuation (1) et remplir le premier tamis avec le produit à tamiser.
2. Installer le couvercle (3) et fixer le tout **uniformément** avec les deux écrous (4).
3. Glisser le tuyau d'eau renforcé en PVC sur la buse d'arrosage en faisceau et installer le tuyau d'évacuation sur la goutte du fond récepteur.
4. Fixer l'organe de commande séparé sur le support mural.



Se reporter au paragraphe 10, analyse granulométrique suivant ISO 2591-1!



Raccorder au réseau, **s'assurer de la tension du réseau!**



Raccorder uniquement la commande délivrée avec la tamiseuse de laboratoire à l'entraînement !

10. Analyse granulométrique suivant ISO 2591-1

Pour l'analyse granulométrique, une quantité déterminée du produit à analyser est fractionnée au moyen d'un ou plusieurs tamis de contrôle. Le caractère problématique de l'analyse granulométrique réside dans la détermination de la limite de séparation. Il est donc conseillé de déterminer la limite de séparation analytique. Des indications précises sur les bases de l'analyse granulométrique sont reprises dans les normes

- **DIN 66 165, 1° partie - bases - édition 1987** et
- **DIN 66 165, 2° partie - exécution - édition 1987.**

Ces normes peuvent être commandées au „Beuth-Verlag“ à Berlin.

10.1. Taille maximale des particules autorisée pour les tamis de contrôle

Afin d'éviter toute détérioration du fond de tamis, la dimension des particules se trouvant dans une prise d'essai ne devrait pas dépasser $10w^{0,7}$ mm (w désigne le vide de maille).

Exemple	
vide de maille nominal, w en mm	taille maximale des particules, env. en mm
0,045	1
0,25	4
1	10
4	25

10.2. Volume de chargement recommandé pour tamis de contrôle de Ø 200mm

1	2	3
Vide de maille nominal, w	Volume	
μm	Volume de chargement env. en cm^3	Refus maximal du tamis de contrôle env. en cm^3
25	22	11
32	26	13
45	30	15
63	35	17
90	42	21
125	50	25
180	60	30
250	70	35
355	80	40
500	100	50
710	120	60
mm		
1	140	70
1,4	160	80
2	200	100
2,8	240	120
4	350	175
5,6	400	200
8	500	250
11,2	800	400
16	1000	500
22,4	1600	800

11. Mise en route et fonctionnement



Tous les réglages peuvent être effectués par les touches de sélection. La touche choisie figure en gras. Par la touche « Enter » on parvient aux sous-menus pour modifier les valeurs actives. Ensuite la valeur théorique peut être réglée **par la touche en bas pour les valeurs descendantes** et **par la touche en haut pour les valeurs montantes**. En maintenant la touche de sélection, on peut naviguer rapidement.

Mise en route de la machine

On actionne le **commutateur principal** situé au dessous du commande séparé ou derrière la machine.

Run / Stop

Cette touche sert à démarrer la machine ; la durée de tamisage restante est indiquée. Durant le tamisage les touches de sélections sont bloquées. Après un arrêt on peut les activer à nouveau.

Continue / Weiter

Cette touche sert à continuer un tamisage interrompu par „Stop“ – elle marche seulement si le temps de tamisage a été préréglé. En plus on peut reculer d'une étape.

Sélectionner les paramètres du programme

Par les touches de sélection on peut sélectionner et modifier tous les paramètres du programme. On peut sélectionner les paramètres suivants:

Amplitude

La valeur théorique de l'amplitude peut être réglée en graduations de 0,1 mm à 3,0 mm. Après avoir démarré la machine, pendant le tamisage, la valeur de l'amplitude mesuré est indiquée.

Durée (Time)

On règle la durée de tamisage dans la zone des valeurs théoriques (max. 99 minutes). Après le démarrage, la durée de tamisage restante est indiquée puis décomptée. Quand le temps préréglé est décompté, le tamisage est terminé. Si l'on n'indique pas de temps (valeur théorique 00), la machine marche en continu.

Intervalle

Indication 00 = marche en continu, sans interruptions. Indication 01 – 99 = durée de tamisage en secondes, interruption 1 seconde. Après le démarrage le temps écoulé de l'intervalle est indiquée.

Programme

Par ce paramètre on peut enregistrer, appeler et effacer jusqu'à 49 valeurs théoriques (temps, intervalle, amplitude) par mesure de sécurité.

Enregistrer

Les valeurs théoriques ont déjà été saisies. Choisir la mémoire (01 – 49) dans le champs de l'indication du temps (clignote) et appuyer sur « Enter ». Les valeurs sont enregistrées.

Appeler

Choisir la mémoire désirée par les touches de sélection. Après avoir appuyé sur « Enter » le tamisage commence.

Effacer

Choisir la mémoire à effacer par les touches de sélection, appuyer sur « Enter ».

Paramètres

Langage

Choisir le langage par les touches de sélection et confirmer en appuyant sur „Enter“.

Configuration initiale

Par ce paramètre on peut choisir, si la machine est démarrée avec les valeurs 0 ou avec la dernière configuration. Choisir par les touches de sélection et confirmer en appuyant sur « Enter ».

Mode de séchage

Par ce mode on peut régler les intervalles d'interruption (voir „intervalle“) au cas où on veut installer un sécheur. Par les touches de sélection on peut régler le temps d'interruption voulu et confirmer en appuyant sur „Enter ».

12. Garantie

Avant l'expédition, chaque appareil est contrôlé et réglé dans toutes ses fonctions.

La garantie est de **24 mois**.

Les tamis d'analyse sont exclus de la garantie!

La garantie est uniquement valable pour les dommages qui proviendraient de défauts de fabrication ou de défauts de matériel. Elle ne concerne pas les dommages éventuels dûs au transport. Les réparations effectuées suite à une manipulation incorrecte ou à une usure normale sont exclues de la garantie. La garantie ne joue pas si des modifications, réparations incorrectes ou autres manipulations ont été apportées à l'appareil.

13. Maintenance et réparation



Il faut veiller à ce que les tamiseuses HAVER ne soient réparées, entretenues et contrôlées que par des spécialistes électroniques, suivant les directives nationales (p.ex. VBG 4). Toute réparation incorrecte peut entraîner de gros risques pour l'utilisateur.

Si une pièce de la tamiseuse et de son équipement doit être remplacée ou modifiée, elle doit être soumise de nouveau à un contrôle EN 60 204-1!

En cas de panne nous vous conseillons de contacter notre service:

HAVER & BOECKER
ANALYSE DES PARTICULES

Ennigerloher Straße 64
D-59302 OELDE, Allemagne
Téléphone: 02522-30363 (ALLEMAGNE)
 +49-2522-30330 (ETRANGER)
Téléfax: +49-2522-30404
E-Mail: PA@haverboecker.com



La tamiseuse HAVER EML 200 Premium devrait être vérifiée dans notre usine au moins tous les deux ans!

14. Traitement de la machine usée

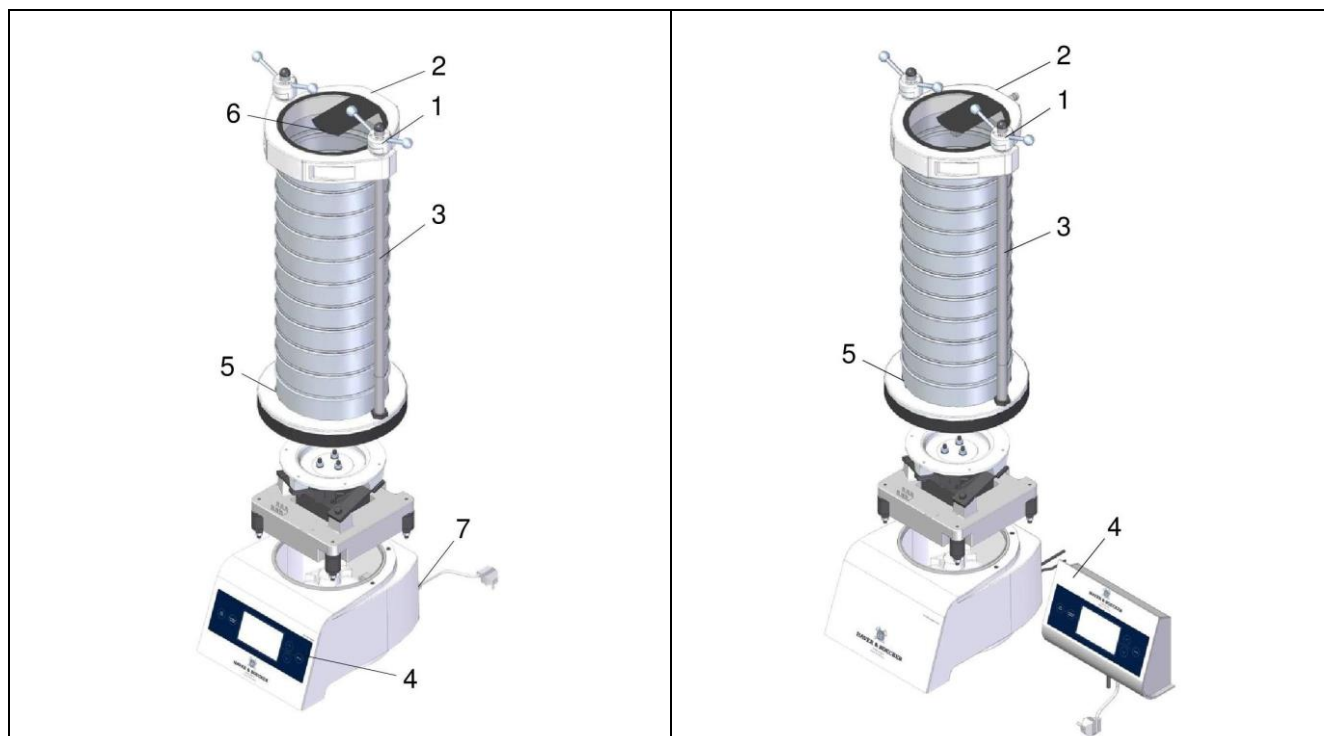


Les machines électriques et électroniques usées contiennent du matériel recyclable mais aussi du matériel non recyclable qui peut porter dommage à l'environnement. Ne pas éliminer la machine usée avec les déchets résiduels mais profiter de notre offre de prendre notre machine usée de retour sans frais. Elle doit être nettoyée et peut être envoyée franco domicile.

15. Pièces de rechange

EML 200 Premium

EML 200 Premium Remote



Pos.- N°	Quantité	Description	Articlel N°
1	2	Écrou avec manches	560074
	2	Écrou HAVER TwinNut	560210
2	1	Couvercle avec verre-regard (sec)	560272
	1	Couvercle avec verre-regard et buse à jet conique (humide)	560273
3	2	Tiges de guidage, système de tension Classic / TwinNut, 660 mm de long	560204
4	1	Organe de commande séparé	sur demande
	1	Plaque frontale de commande	sur demande
5	1	Anneau en caoutchouc pour dessous Ø 204 / Ø 160	560278
6	1	Buse à jet conique	560278
7	1	Commutateur principal	560295
8	1	Prise d'eau avec douille et pinces (non illustré)	560030
9	1	Tuyau PVC 1/2", 3m (non illustré)	560054
10	1	Fusible pour faible intensité, 20x5 mm, 3,15 Ampère MT 250 (non illustré)	560296